

Connecteurs transversales (dentés) SXT-TC

Connecteur transversal constitué de colliers de serrage pour tubes de 25 et 40 mm



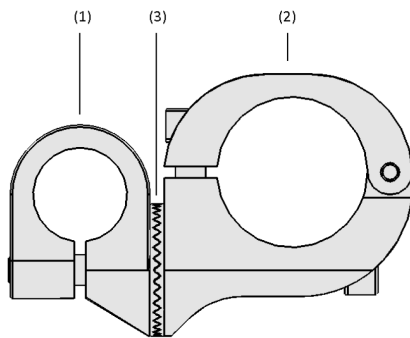
Adaptation aux applications spécifiques des secteurs d'activité



Connecteurs transversales (dentés) SXT-TC

Applications

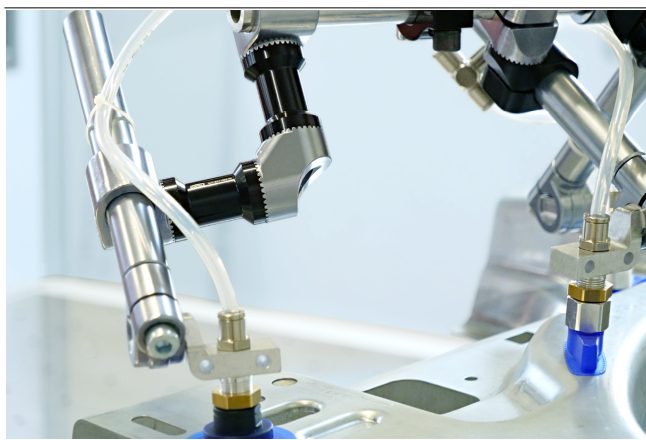
- Assemblage modulaire de colliers de serrage avec dentelure pour le raccordement des supports et les composants de vide aux pour outillage de tuyaux pour une construction légère et réglable de manière flexible
- Possibilités d'utilisation variées pour de nombreuses applications avec un nombre minimal de composants différents avec denture
- Adaptés pour tous les systèmes d'outillage et à changement rapide dans les ateliers d'emboutissage et la construction de carrosserie



Construction

- Assemblage fini des colliers de serrage 25 et 40 mm (1), colliers de serrage 25 et 40 mm (2)
- Denture avec pas de 10° (3)
- Version masculine en gris, à attacher ou à clipser
- Version féminine en noir, à clipser

Composition du système Connecteurs transversales (dentés) SXT-TC



Connecteur transversal (denté) SXT-TC en combinaison avec les supports HT-SG et la ventouse SAX pour la manipulation d'une pièce automobile

Points forts du produit

- Ensemble de colliers de serrage pour tubes à haute résistance avec engrenage pour des processus hautement dynamiques grâce à des composants à verrouillage positif.
- Conception simple et montage rapide grâce à un catalogue détaillé.
- Le réglage des différents angles avec un pas de 10° permet une large gamme d'applications.

Connecteurs transversales (dentés) SXT-TC

Connecteur transversal constitué de colliers de serrage pour tubes de 25 et 40 mm

Code de désignation Connecteurs transversales (dentés) SXT-TC

SXT-TC	-	F4	-	0	-	C4
1		2		3		4

1 – Code de désignation

Code	Modèle
SXT-TC	Attaches (dentées), préconfigurées

2 – Raccordement 1

Code	Diamètre en mm
F2	ø 25 mm, femelle
F4	ø 40 mm, femelle
F11N	ø 25,4, femelle

3 – Angle de réglage

Code	Angle
0	Connexion droite (sans extension)

4 – Raccordement 2

Code	Diamètre de la borne en mm
C4	ø 40, mâle, à clipser
M2	ø 25, mâle
M4	ø 40, mâle
M-A5	ø 32, mâle, borne à bille
C1.5IN	ø 38,1, mâle, à clipser

Matrice de sélection du kit de montage SXT

Composant 1	Composant 2	Longueur de la vis	Kit de montage
SXT-CON-GB-M-A3 / SXT-CON-GB-M-A5	SXT-CON-GB-F-D25	M8x80	10.07.13.00181
	SXT-CON-GB-F-11N	M8x80	10.07.13.00181
	SXT-CON-GB-F-D40	M8x90	10.07.13.00182
	SXT-EXT- ...	M8x60	10.07.13.00177
	SXT-ANG-GB2-F	M8x55	10.07.13.00176
SXT-CON-GB-M-D25	SXT-CON-GB-F-D25	M8x70	10.07.13.00179
	SXT-CON-GB-F-11N	M8x70	10.07.13.00179
	SXT-CON-GB-F-D40	M8x80	10.07.13.00181
	SXT-EXT- ...	M8x50	10.07.13.00175
	SXT-ANG-GB2-F	M8x50	10.07.13.00175
SXT-CON-GB-M-D40	SXT-CON-GB-F-D25	M8x80	10.07.13.00181
	SXT-CON-GB-F-11N	M8x80	10.07.13.00181
	SXT-CON-GB-F-D40	M8x90	10.07.13.00182
	SXT-EXT- ...	M8x60	10.07.13.00177
	SXT-ANG-GB2-F	M8x60	10.07.13.00177
SXT-CON-GB-MO-1,5IN / SXT-CON-GB-MO-D40	SXT-CON-GB-F-D25	M8x90	10.07.13.00182
	SXT-CON-GB-F-11N	M8x90	10.07.13.00182
	SXT-CON-GB-F-D40	M8x100	10.07.13.00183
	SXT-EXT- ...	M8x70	10.07.13.00179
	SXT-ANG-GB2-F	M8x65	10.07.13.00178
SXT-ANG-GB2-M	SXT-CON-GB-F-D25	M8x45	10.07.13.00174
	SXT-CON-GB-F-11N	M8x45	10.07.13.00174
	SXT-CON-GB-F-D40	M8x55	10.07.13.00176
	SXT-EXT- ...	M8x30	10.07.13.00173
	SXT-ANG-GB2-F	M8x25	10.07.13.00172

Les connecteurs transversales (dentés) SXT-TC sont livrés montés.

Pièces détachées disponibles : Kit de montage SXT - composé de vis, de rondelles et de ressorts

Connecteurs transversales (dentés) SXT-TC

Connecteur transversal constitué de colliers de serrage pour tubes de 25 et 40 mm

Données de commande Connecteurs transversales (dentés) SXT-TC

Type	Réf. article
SXT-TC-F2-0-C4	10.07.13.00156
SXT-TC-F2-0-M2	10.07.13.00157
SXT-TC-F2-0-M4	10.07.13.00155
SXT-TC-F4-0-C4	10.07.13.00169
SXT-TC-F4-0-M4	10.07.13.00168
SXT-TC-F2-0-C1.5IN	10.07.13.00214
SXT-TC-F4-0-C1.5IN	10.07.13.00435

Données de commande Pièces de rechange Connecteurs transversales (dentés) SXT-TC

Type	Pièces de rechange	Réf. article
SXT-TC-F2-0-C4	Jeu d'assemblage	10.07.13.00182
SXT-TC-F2-0-M2	Jeu d'assemblage	10.07.13.00179
SXT-TC-F2-0-M4	Jeu d'assemblage	10.07.13.00181
SXT-TC-F4-0-C4	Jeu d'assemblage	10.07.13.00183
SXT-TC-F4-0-M4	Jeu d'assemblage	10.07.13.00182
SXT-TC-F2-0-C1.5IN	Jeu d'assemblage	10.07.13.00182
SXT-TC-F4-0-C1.5IN	Jeu d'assemblage	10.07.13.00182

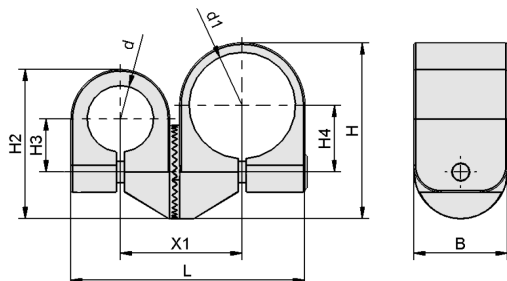
Données techniques Connecteurs transversales (dentés) SXT-TC

Type	Poids propre [g]
SXT-TC-F2-0-C4	334
SXT-TC-F2-0-M2	236
SXT-TC-F2-0-M4	242
SXT-TC-F4-0-C4	348
SXT-TC-F4-0-M4	256
SXT-TC-F2-0-C1.5IN	344
SXT-TC-F4-0-C1.5IN	349

Connecteurs transversales (dentés) SXT-TC

Connecteur transversal constitué de colliers de serrage pour tubes de 25 et 40 mm

Données de construction Connecteurs transversales (dentés) SXT-TC



SXT-TC

Connecteurs transversales (dentés) SXT-TC

Connecteur transversal constitué de colliers de serrage pour tubes de 25 et 40 mm

Données de construction Connecteurs transversales (dentés) SXT-TC

Type	B [mm]	d [mm]	d1 [mm]	H [mm]	H2 [mm]	H3 [mm]	H4 [mm]	L [mm]	X1 [mm]
SXT-TC-F2-0-C4	35	25	40	69,5	56,0	20	26	106,8	46
SXT-TC-F2-0-M2	35	25	25	56,0	56,0	20	20	77,3	41
SXT-TC-F2-0-M4	35	25	40	66,0	56,0	20	25	87,8	46
SXT-TC-F4-0-C4	35	40	40	69,5	66,0	25	26	116,8	61
SXT-TC-F4-0-M4	35	40	40	66,0	66,0	25	25	97,8	51
SXT-TC-F2-0-C1.5IN	35	25	39	69,5	56,0	20	26	106,8	56
SXT-TC-F4-0-C1.5IN	35	40	39	69,5	66,0	25	26	116,8	61

Présentation multimédia des produits

Moyen

How-to-Video 03

Lien

<https://vimeo.com/408410930>